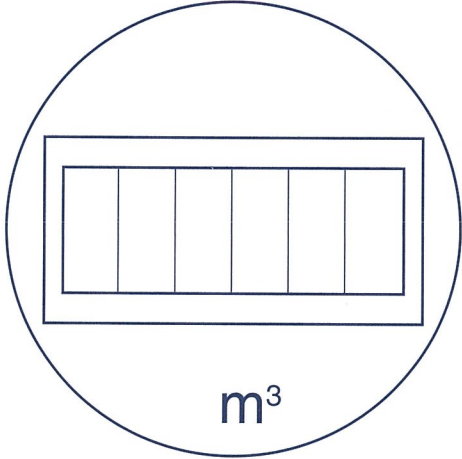


Forbruger:		Forbrugssted:		
Sidste målerstand	Forventet aflæsning	Måler nr.	Kategori	Aflæsningsdato

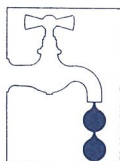
<p>VAND</p>  <p>Kun de SORTE TAL skal anføres</p> <p>m^3</p>	MÅLERPLACERING
	<p>BEMÆRK! Kun denne del returneres</p>

Dato:

Underskrift:

Afrives her.

ST. DARUM VANDVÆRK
SANDGADEN 18, 6740 BRAMMING



Eftersendes ikke, men
AFLEVERES til evt. ny
beboer på adressen



ST. DARUM VANDVÆRK
+ + + 17434 + + +
7993 Sydjylland-Fyn USF B

VEJLEDNING

Vi beder Dem venligst aflæse Deres vandmåler og notere resultatet på vedhængende aflæsningskort.

Kortet kan portofrit returneret til os og vil danne grundlag for regningsudskrivning af Deres vandforbrug.

Såfremt kortet ikke er os i hænde senest 8 dage efter den på kortet angivne aflæsningsdato, vil Deres vandforbrug blive ansat skønsmæssigt, og det kan ikke forventes reguleret før ved afregning af den næste aflæsning.

Samtidig vil næste opkrævning fra vandværket blive påført et gebyr på 100,00 kr. i.h.t. vedtagelse på generalforsamlingen den 4. februar 1999.

Evt. fejl ved måleren skal omgående meldes til vandværket. Hvis måleren har været i uorden i længere tid, vil Deres vandforbrug blive ansat skønsmæssigt.

På forhånd tak for Deres ulejlighed.

Noter her til eget brug

Vandmåler viser

--	--	--	--	--	--	--	--

m³

ST. DARUM VANDVÆRK
SANDGADEN 18
6740 BRAMMING

